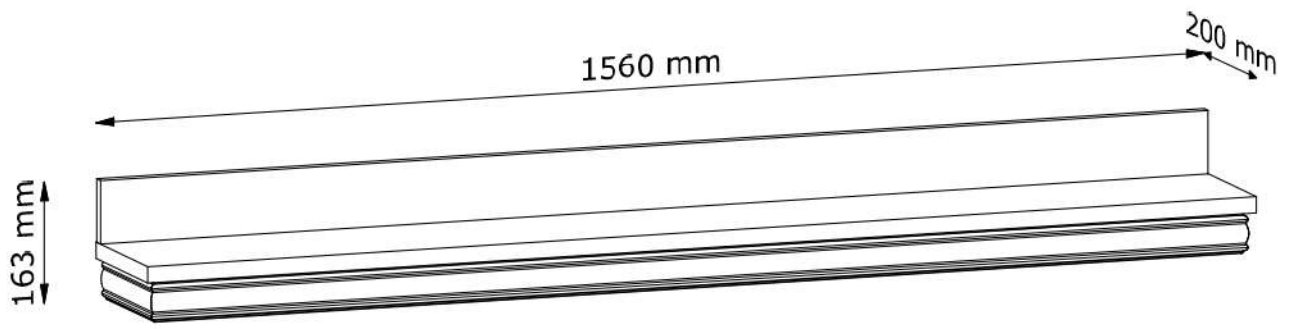
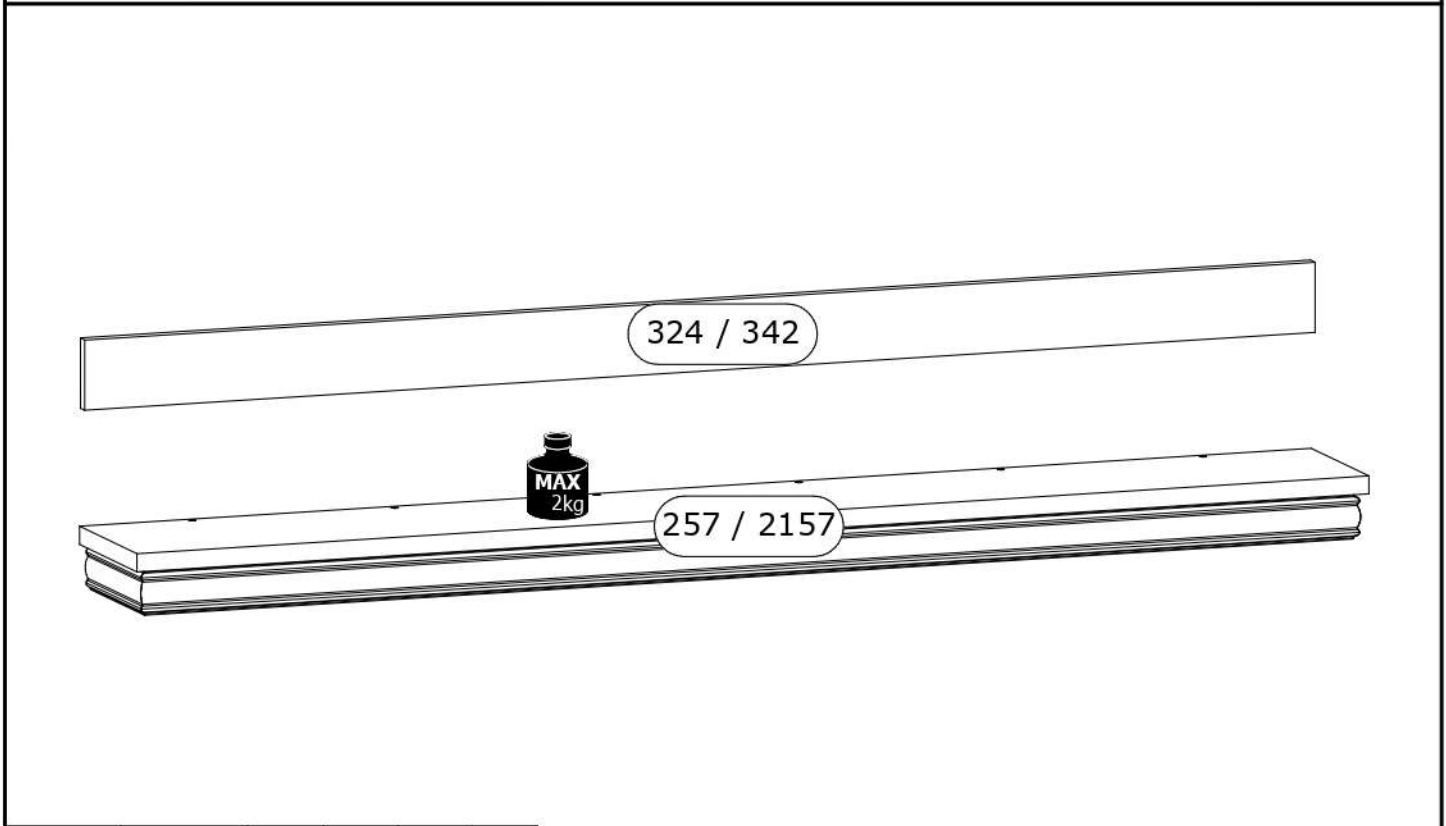
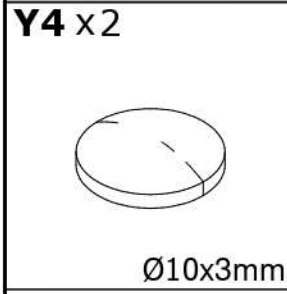
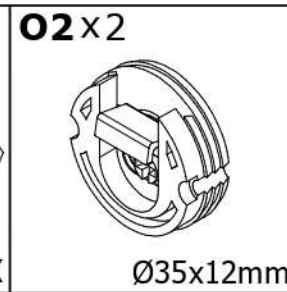
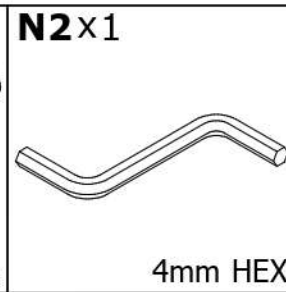
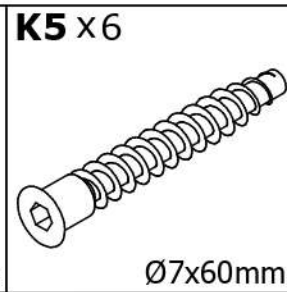
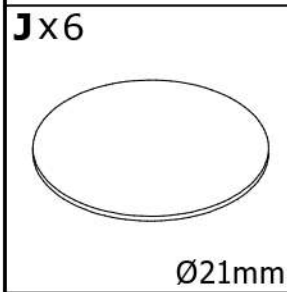
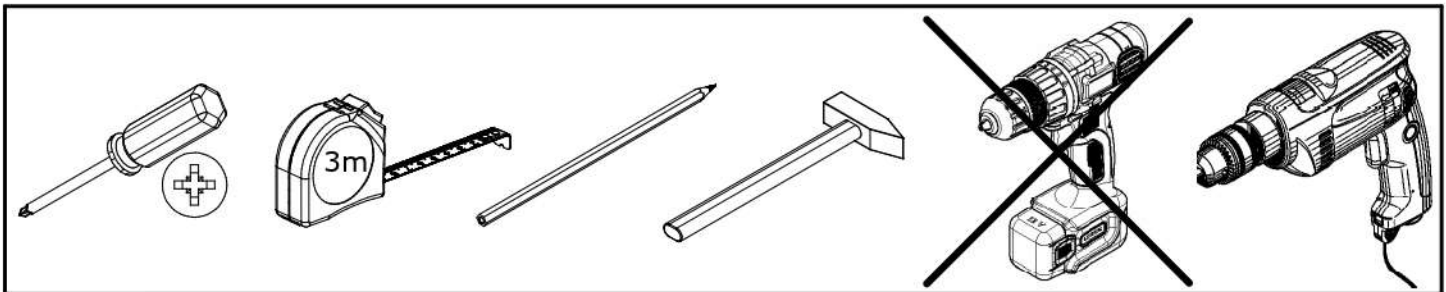


KORA





	L[mm]	W[mm]	H[mm]		
257 / 2157	1560	200	78	1	1/1
324 / 342	1558 / 1534	85	15	1	1/1

1

O2x2

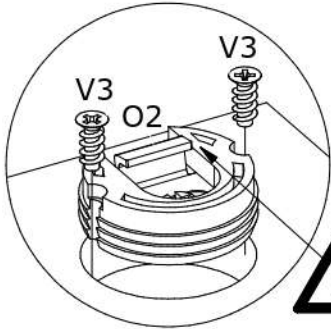
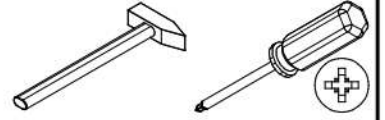


Ø35x12mm

V3x4



Ø6,3x11mm



324 / 342

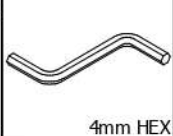
2

K5 x6

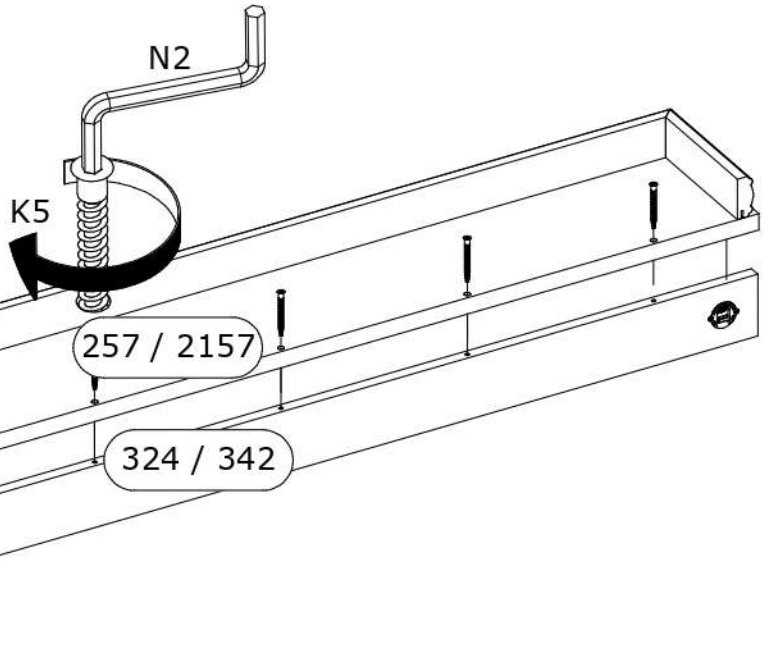


Ø7x60mm

N2 x1



4mm HEX



3

J x6

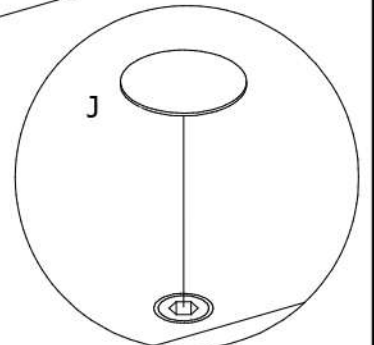
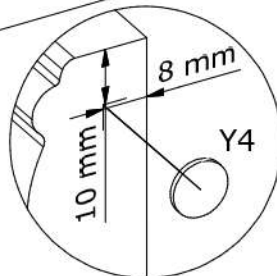
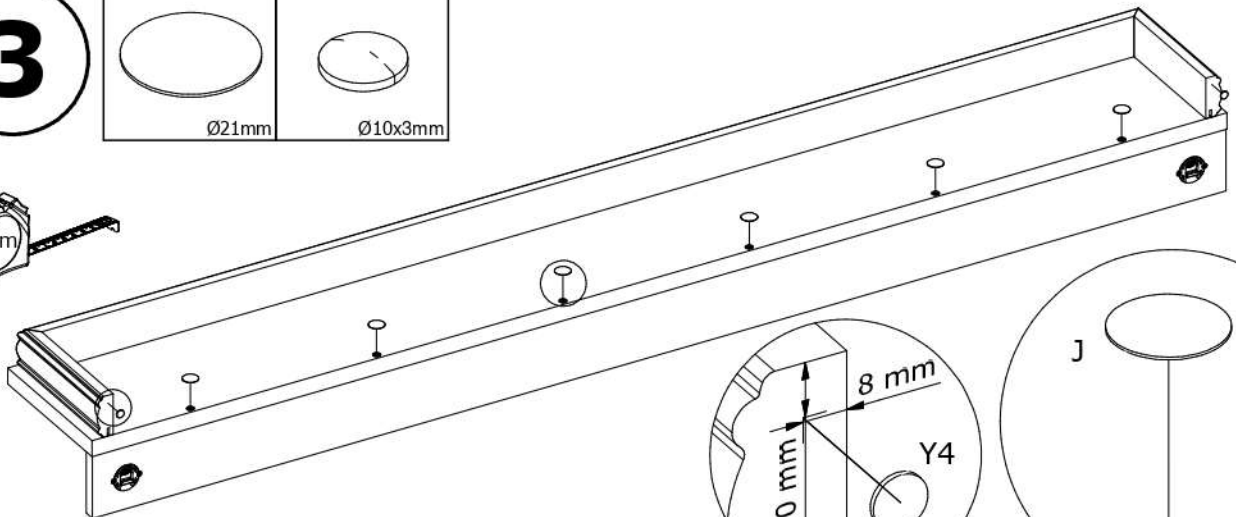


Ø21mm

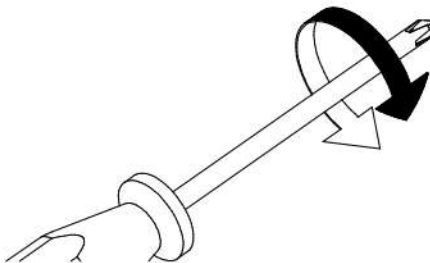
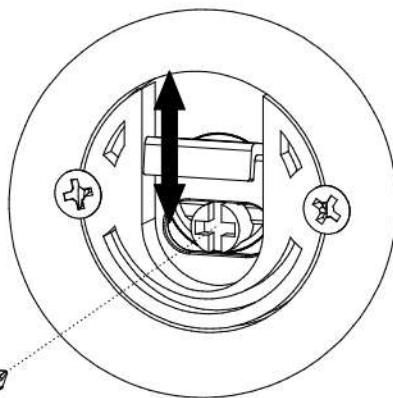
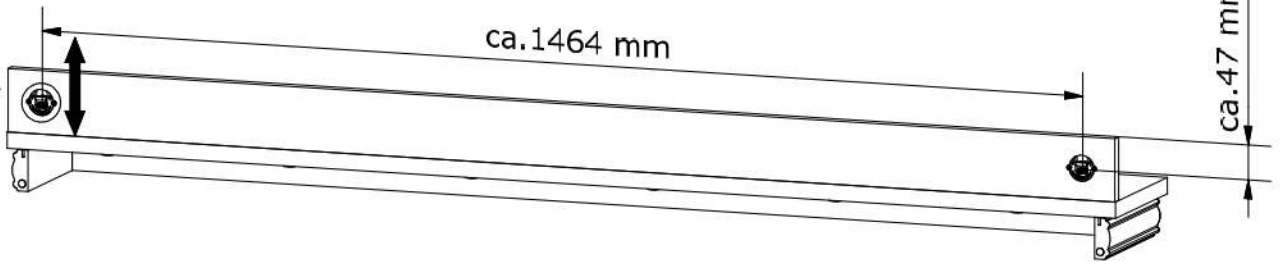
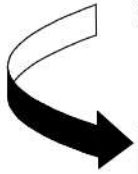
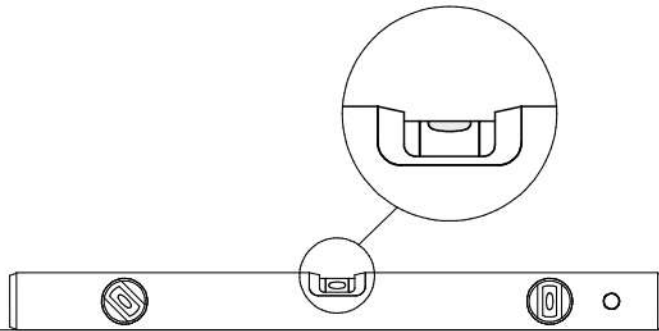
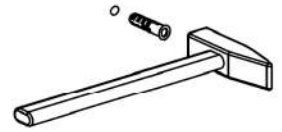
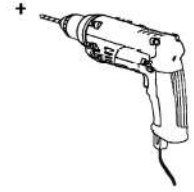
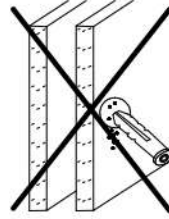
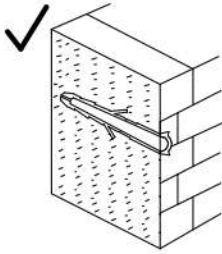
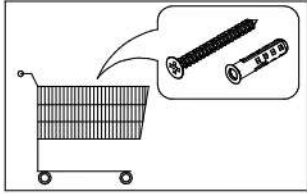
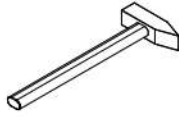
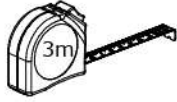
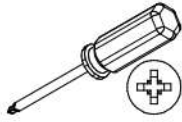
Y4 x2



Ø10x3mm



4

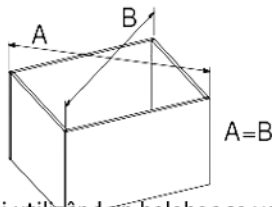


Stimate Client!

Vă rugăm să citiți cu atenție următoarele instrucțiuni înainte de asamblarea mobilierului

ELEMENTELE CARE POARTĂ URME DE MONTAJ ȘI SUNT RECLAMATE PENTRU DETERIORARE MECANICĂ SAU ERORI NU SE SUPUN RECLAMAȚIEI

Mobilierul este asamblat conform următorilor pași menționați în manual. Codurile lipite pe piesele mobilei corespund codurilor din manual. **Atenție! Batem știfturile în planul îngust al elementului. Asamblăm peretele din spatele mobilierului și partea inferioară a sertarului după stabilirea diagonalei (vezi poza).**



Ultimul pas este așezarea mobilierului la locul potrivit și utilizând un boloboc se verifică poziția verticală și orizontală a mobilierului și se reglează suprafețele frontale pe balamale.

Sfaturi de îngrijire. Curățăm mobilierul doar cu o cârpă de praf (uscata sau umeda)! Nu utilizați agenți de curățare chimici!

Vă rugăm să curățați elementele de sticlă

cu produse de curățare a sticlei disponibile pe piață și așa cum este indicat pe ambalajul produsului.

Atenție!

Culoarea benzii decorative și perimetrul mobilierului pot diferi ușor de culoarea plăcii.

Depinde de lotul de produs. Acesta NU ESTE un motiv de reclamație.

Atenție!

Producătorul de mobilă își rezervă dreptul de a face modificări structurale mobilierului oferit, fără a modifica caracterul general al acestuia. Dimensiunile mobilierului se pot schimba. Rozmery nábytku sa môžu meniť.

Stimate Client!

Vă mulțumim pentru achiziționarea produsului. Felicitări pentru decizia dumneavoastră! Credem că mobilierul nostru vă va servi mult timp și vă va aduce satisfacție. Citiți cu atenție termenii de utilizare și familiarizați-vă cu întreținerea mobilierului nostru pentru a vă bucura de el cât mai mult posibil.

Am depus toate eforturile pentru a ne asigura că mobilierul achiziționat este de înaltă calitate, modern și funcțional. Cu toate acestea, în cazul în care apar orice discrepanțe, contactați direct Vânzătorul pentru a putea elimina eventualul defect cât mai repede posibil.

CONDIȚII DE GARANȚIE

1. Garantul asigură Cumpărătorului calitate bună și asigură buna funcționare a mobilierului pe o perioadă de 24 de luni de la data vânzării mobilei.
2. La achiziționarea produsului în stare asamblată, cumpărătorul este obligat să verifice calitatea și integralitatea produsului, precum și să verifice funcționarea principalelor mecanisme și componente de bază.
3. Garanția nu se aplică daunelor cauzate de transportul incorect sau neglijent, transportul sau asamblarea proastă a produsului, dar și daunele rezultate din evenimente accidentale sau deteriorarea produsului în urma cărora prețul produsului a fost redus. Defectele vizibile, deteriorarea mecanică și lipsa cantitativă a componentelor sau a altor accesorii ale mobilierului vândut ca asamblat sunt responsabilitatea Cumpărătorului de a le raporta în momentul achiziției. În caz contrar, în măsura aspectelor enumerate mai sus, garanția nu vă aparține.
4. Orice modificare sau prelucrare a mobilierului de către dumneavoastră duce la expirarea dreptului de revendicare a garanției.
5. Garantul nu este responsabil pentru neîndeplinirea obiectului contractului, în situația în care Cumpărătorul cunoștea această incompatibilitate sau, judecând în mod corespunzător, Cumpărătorul ar fi trebuit să știe.
6. Cumpărătorul este obligat să notifice Vânzătorului neconformitatea produsului în ceea ce privește montarea acestuia în interes propriu în termen de două luni de la momentul raportării acestuia.
7. În cazul oricărei discrepanțe în perioada de garanție sau în cazul defecțiunii acestui produs, este de datoria dumneavoastră să raportați acest lucru la locul de cumpărare a produsului cu prezentarea certificatului de garanție. Vânzătorul se obligă să răspundă reclamației în termen de 14 zile de la notificarea neconformității produsului cu contractul. Dacă nu se exprimă, înseamnă că a recunoscut reclamația ca fiind justificată.
8. Perioada de garanție se prelungeste cu timpul care a trecut de la formularea reclamației, din momentul în care reclamația a fost semnalată și până la soluționarea acesteia, dacă în această perioadă face imposibilă utilizarea produsului.
9. În cazul în care produsul nu este în conformitate cu contractul, Garantul oferă Cumpărătorului garanția că îl va readuce în starea corectă în conformitate cu contractul de înlocuire a pieselor.
10. În cazul în care înlocuirea mobilierului a avut loc fără defecte sau a intervenit retragerea din contract, cu excepția defectelor, care au ca rezultat înlocuirea sau retragerea din contract, și o scădere a calității produsului care depășește nivelul normal de uzură sau de asemenea, asociată cu modificarea sau schimbarea produsului de către Cumpărător este, de asemenea, confirmată sau a fost efectuată de către Cumpărător, dar și în cazul în care bunurile sunt incomplete (livrate fără toate componentele, cu lipsă de piese sau accesorii neuzabile, echipament în măsura în care este necesar scopului în fiecare vânzare ulterioară), Vânzătorul va suporta costurile financiare ale Cumpărătorului, privind schimbul sau schimbul echivalentelor deteriorate precum și elementele lipsă.

REGULI DE UTILIZARE A MOBILIERULUI

1. Mobilierul trebuie utilizat în scopul planificat și în conformitate cu regulile, în conformitate cu criteriile lor de desemnare.
2. Mobilierul trebuie folosit în spațiu uscat, închis și ferit de condițiile meteorologice nefavorabile din încăperi dar și ferit de lumina directă a soarelui. Temperatura aerului din interiorul camerei trebuie să fie între 10 și 30 °C și umiditatea relativă între 25-80%. Mobilierul nu trebuie amplasat la mai puțin de jumătate de metru în fața radiatoarelor active.
3. Se recomandă și se impune aducerea la nivel a mobilierului, care trebuie așezat întotdeauna pe o suprafață stabilă.
4. Modalitatea de asamblare a mobilierului, numărul de piese și accesorii necesare asamblării și realizării montării, este determinată de fișa informativă aflată în pachetul dotat cu feronerie de tip de mobilier produs în mod obișnuit.

REGULI DE UTILIZARE ȘI ÎNTREȚINERE A MOBILIERĂ

1. Mobilierul este fabricat din laminat și la curățarea acestuia trebuie urmate următoarele instrucțiuni:
 - se spală cu o cârpă moale și umedă.
2. Nu folosiți substanțe chimice sau cârpe abrazive pentru a îngriji suprafața mobilierului.
3. Nu așezați obiecte umede sau calde pe suprafața mobilierului.
4. Întotdeauna încredințați refacerea suprafeței de mobilier unor firme de service specializate.